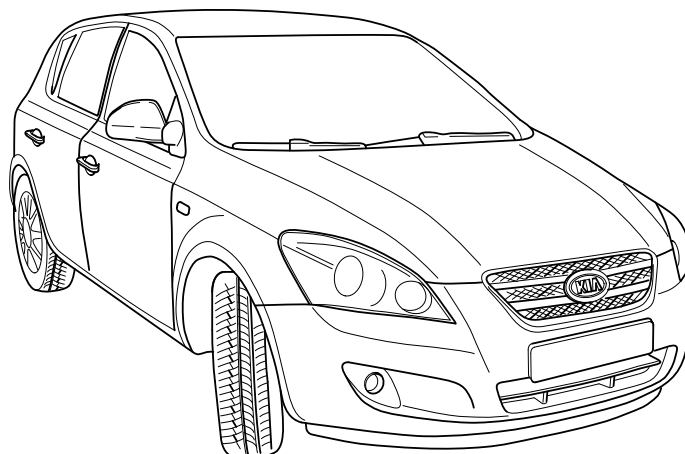


# JAEGER



**KIA Cee'd 5-Türer**

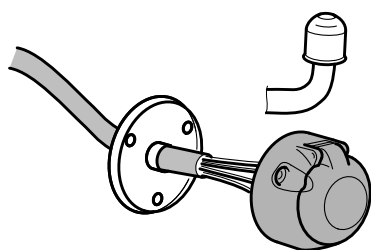
**01/07 >> 09/09**

**KIA Pro Cee'd**

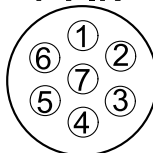
**01/08 >> 02/13**

**736883**

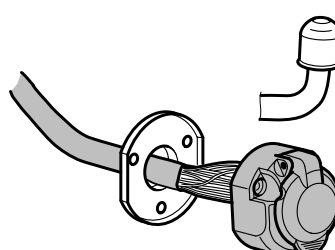
**748983**



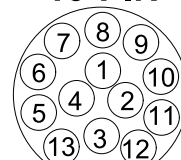
**7-PIN**



**ISO 1724**



**13-PIN**



**ISO 11446**

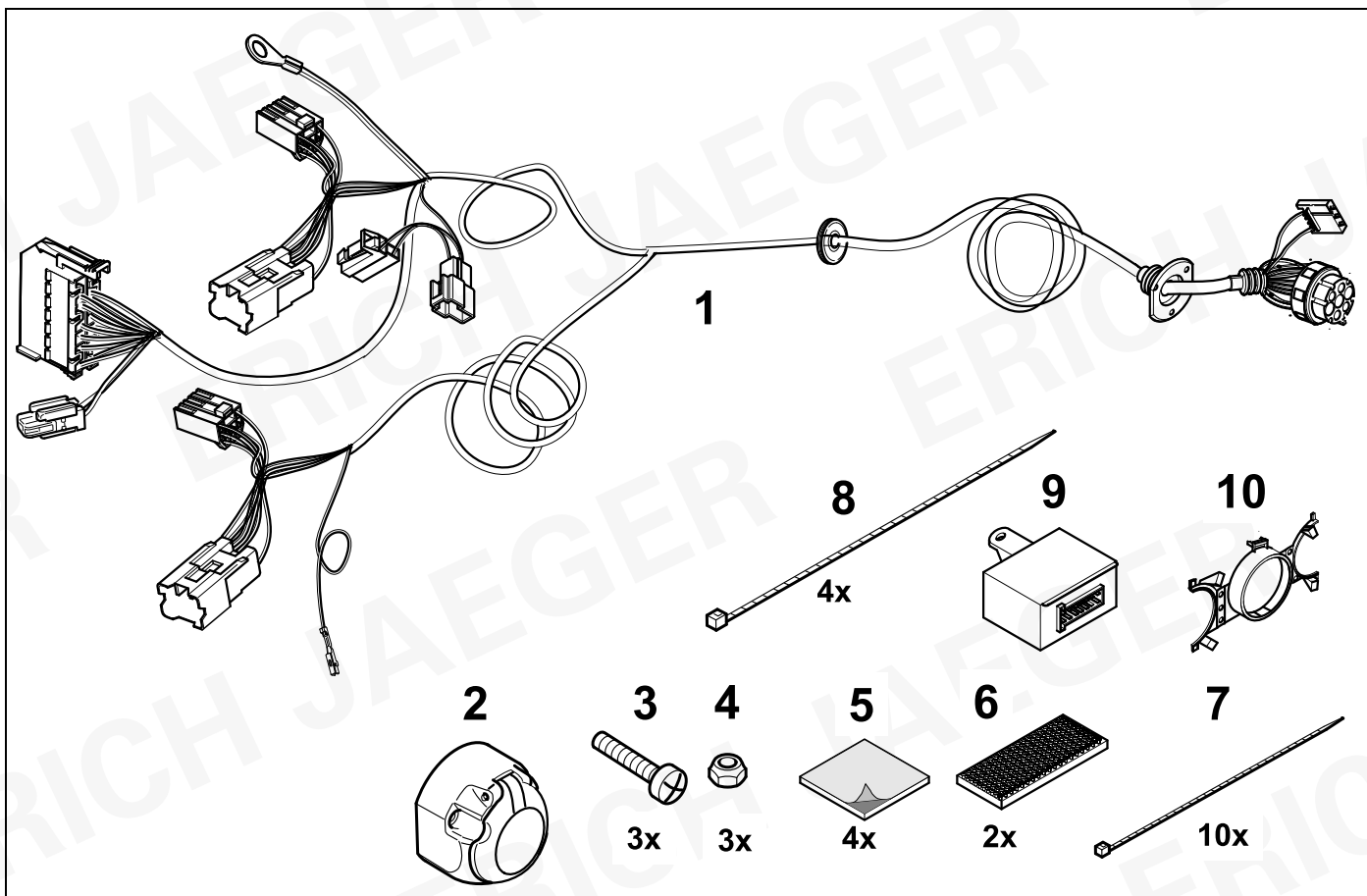
- (D)** Einbauanleitung
- (GB)** Installation instructions
- (F)** Consignes de montage
- (NL)** Montagehandleiding
- (DK)** Montagevejledning
- (N)** Monteringsinstruksjon
- (S)** Installationsanvisning
- (FIN)** Asennusohje
- (I)** Istruzioni per il montaggio
- (E)** Instrucciones de montaje
- (P)** Instruções de montagem
- (GR)** Οδηγίες εγκατάστασης
- (CZ)** Návod k montáži

- (PL)** Instrukcja montażu
- (TR)** Montaj talimatı
- (H)** Beépítési útmutató
- (HR)** Upute o ugradnji
- (BUL)** Инструкция за монтаж
- (RO)** Instrucțiuni de montaj
- (RU)** Инструкция по монтажу и установке
- (LT)** Montavimo informacija
- (LV)** Iemontēšanas pamācība
- (EST)** Paigaldusjuhend
- (SLO)** Navodilo za vgradnjo
- (SK)** Montážny návod

# FRICHI

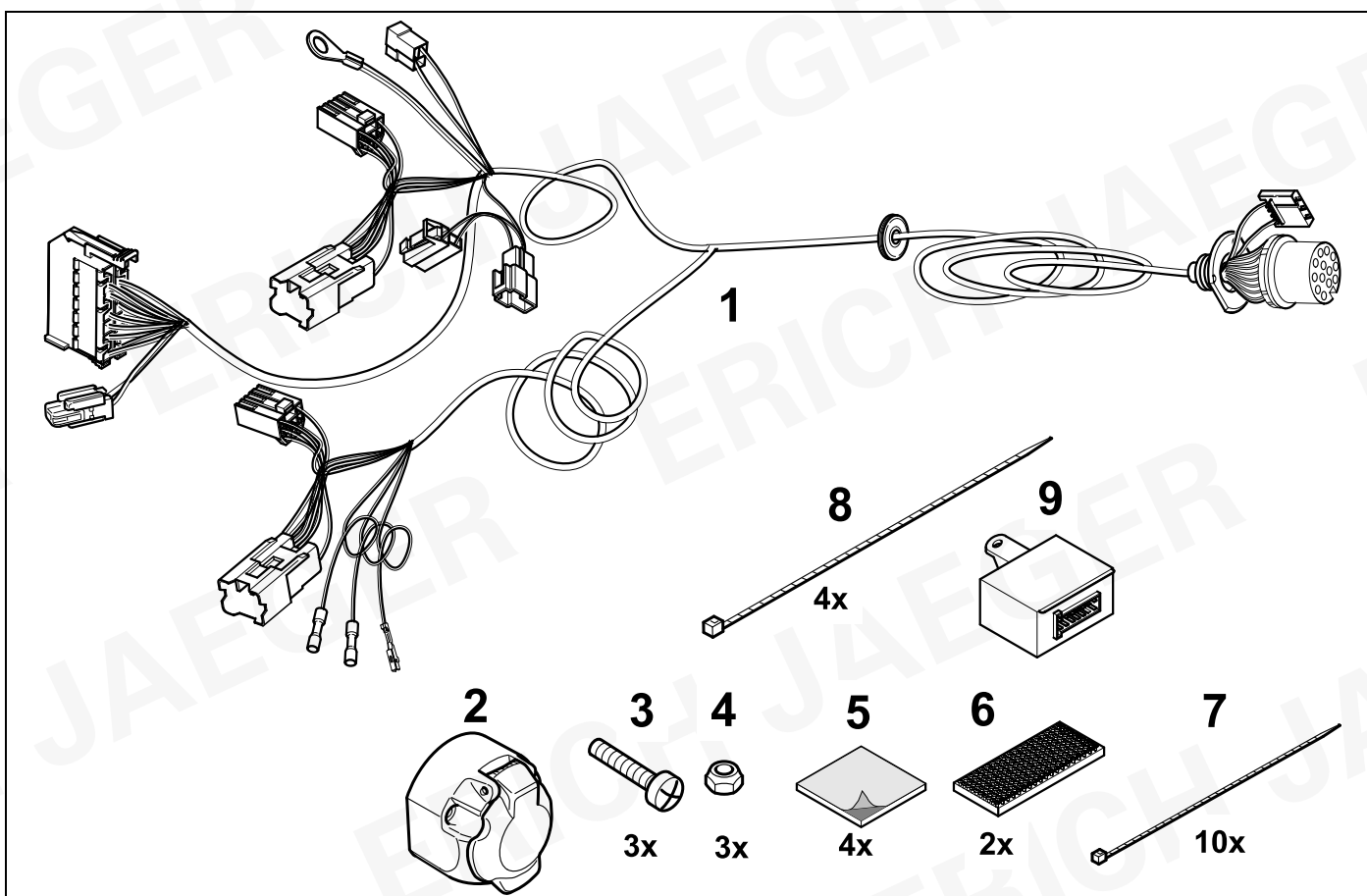
**KIT**

**736883**

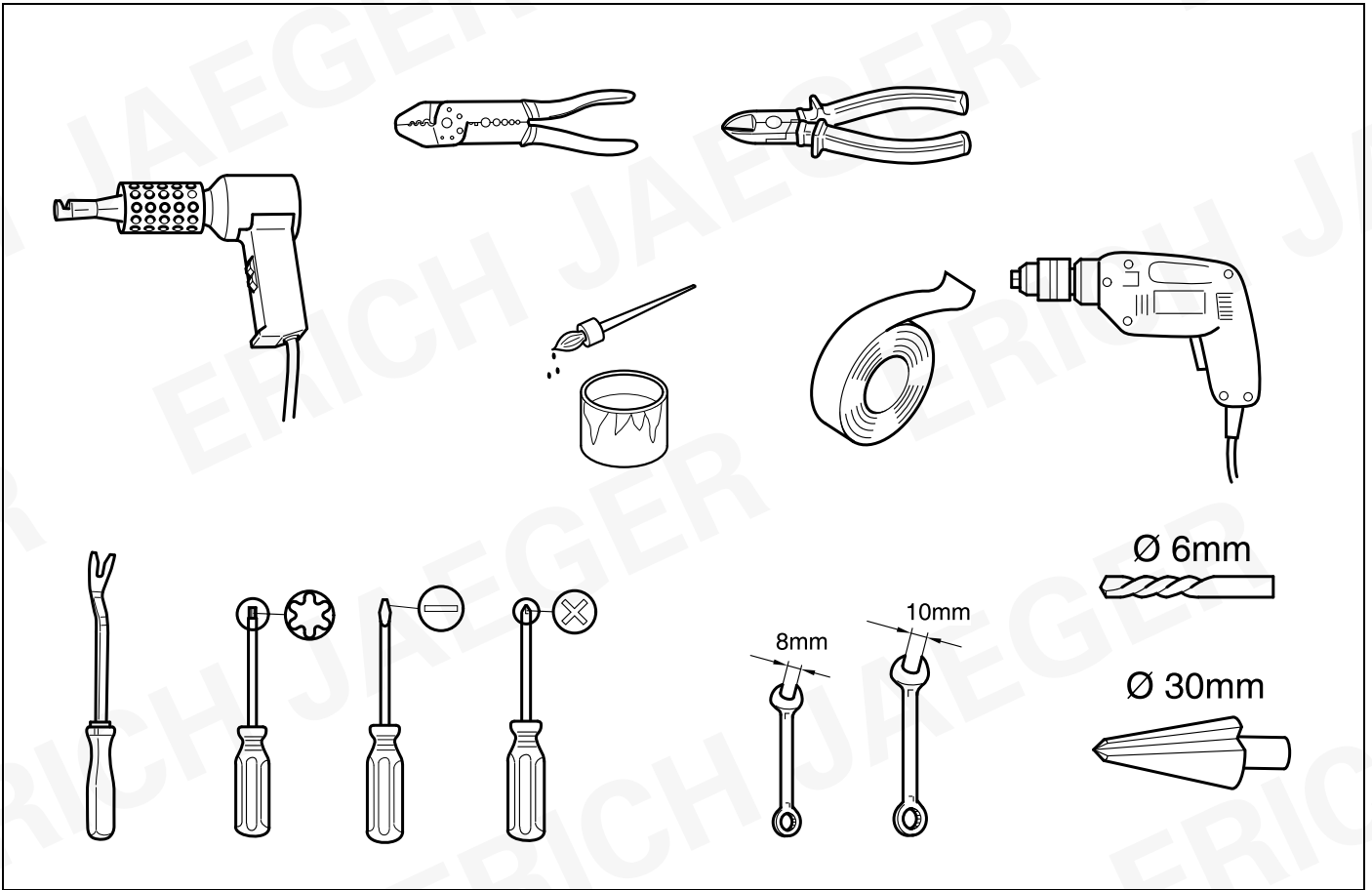


**KIT**

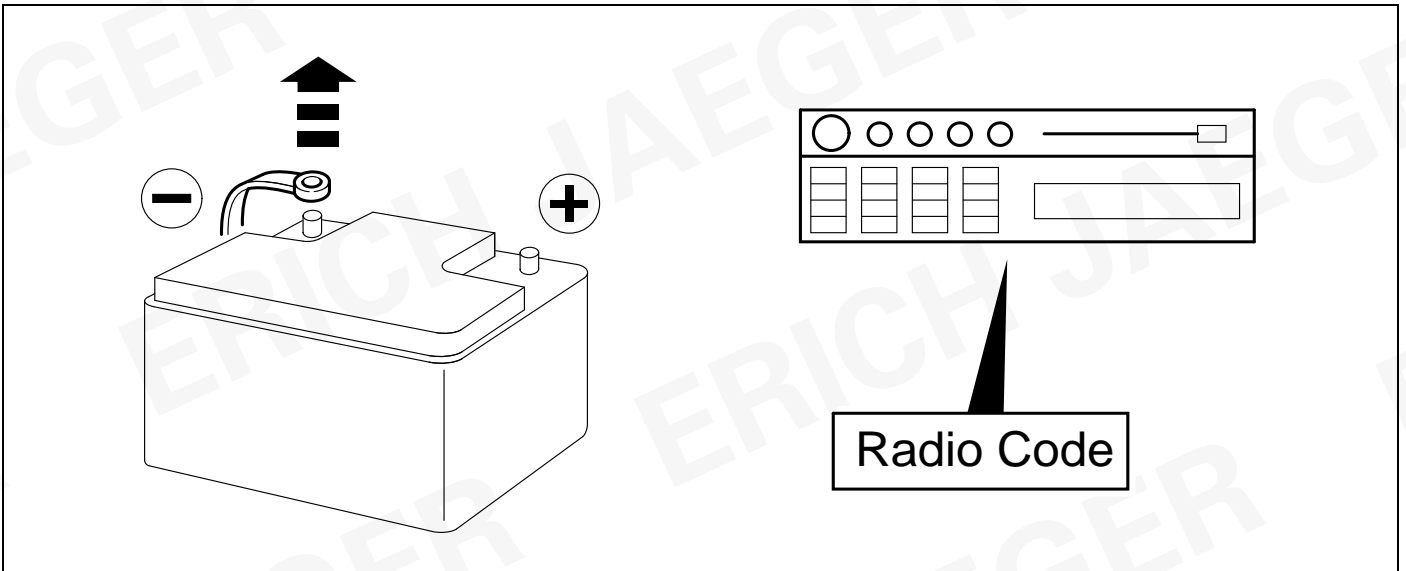
**748983**

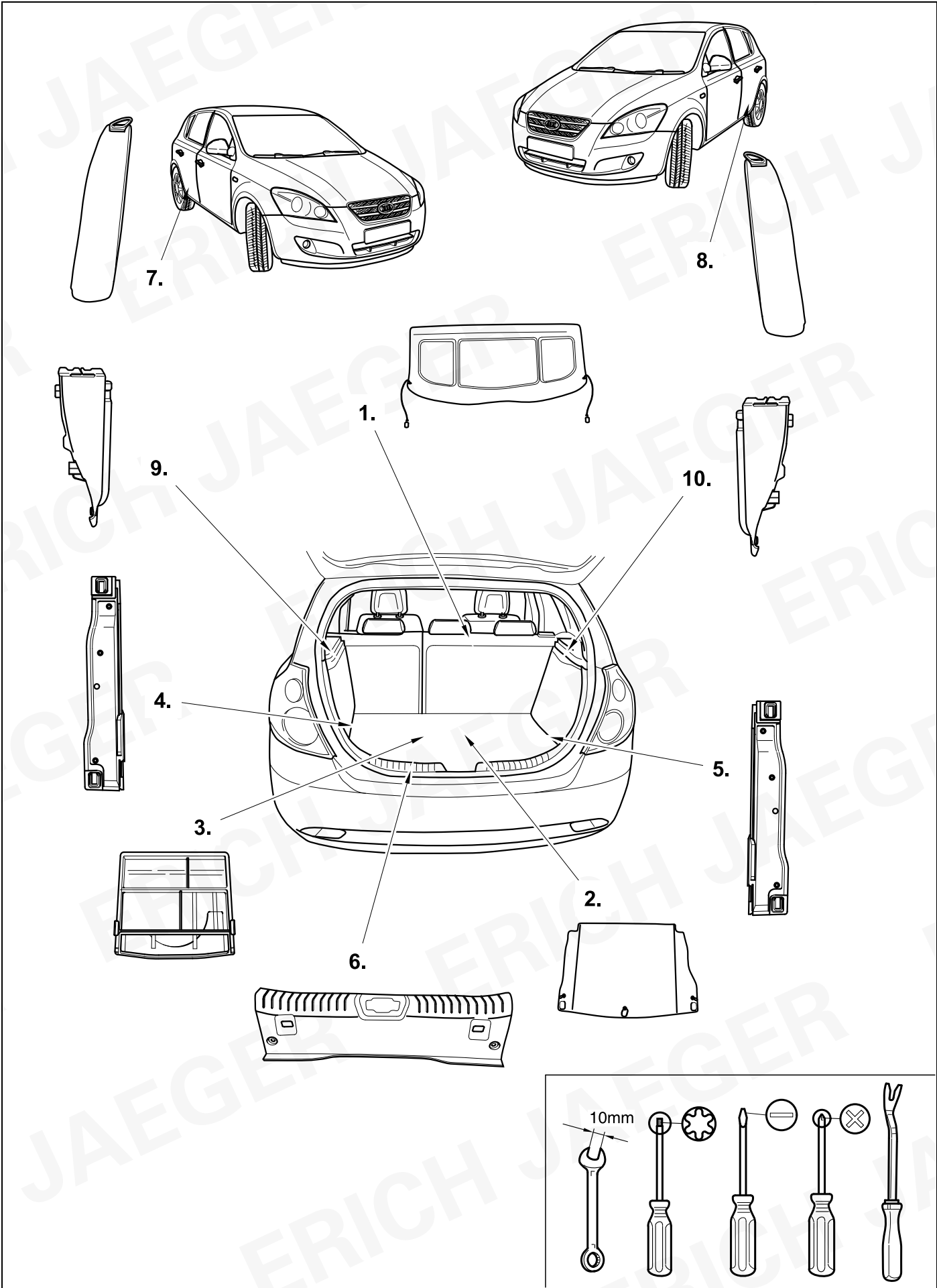


# TOOLS

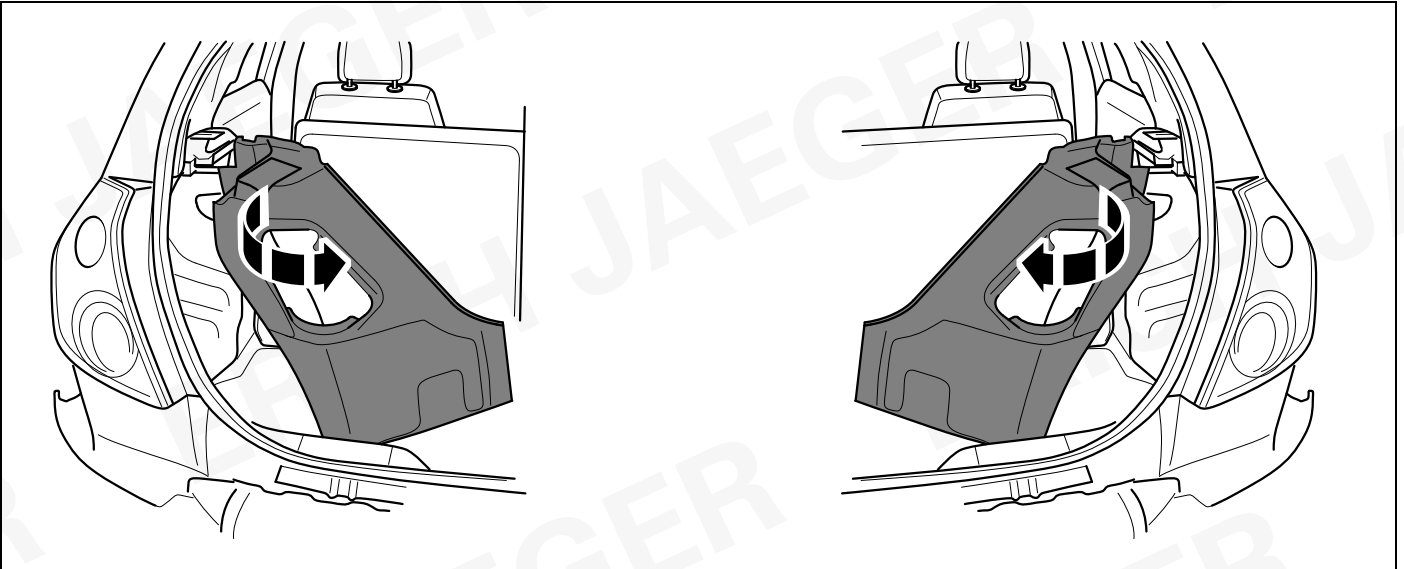


1

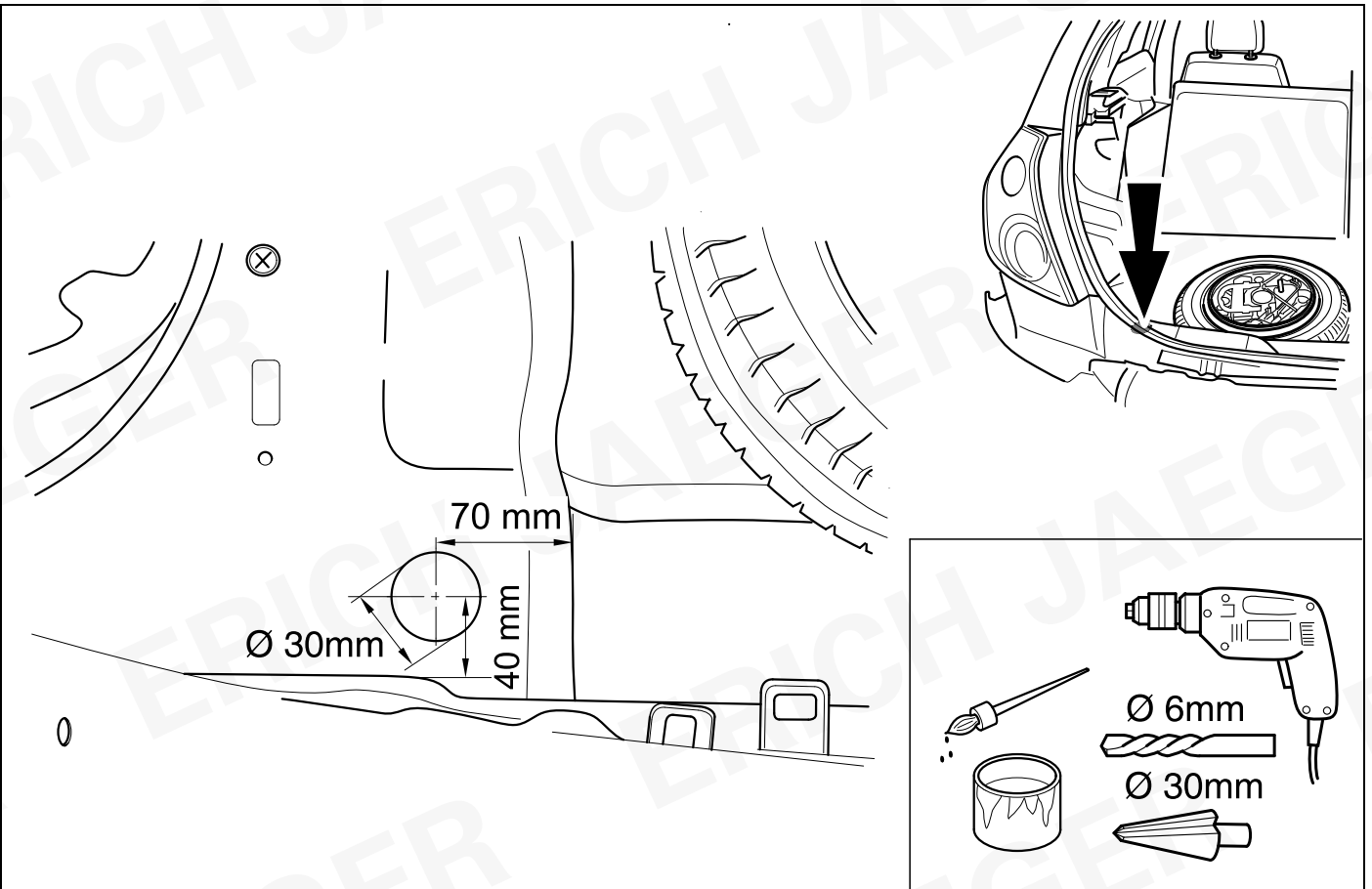




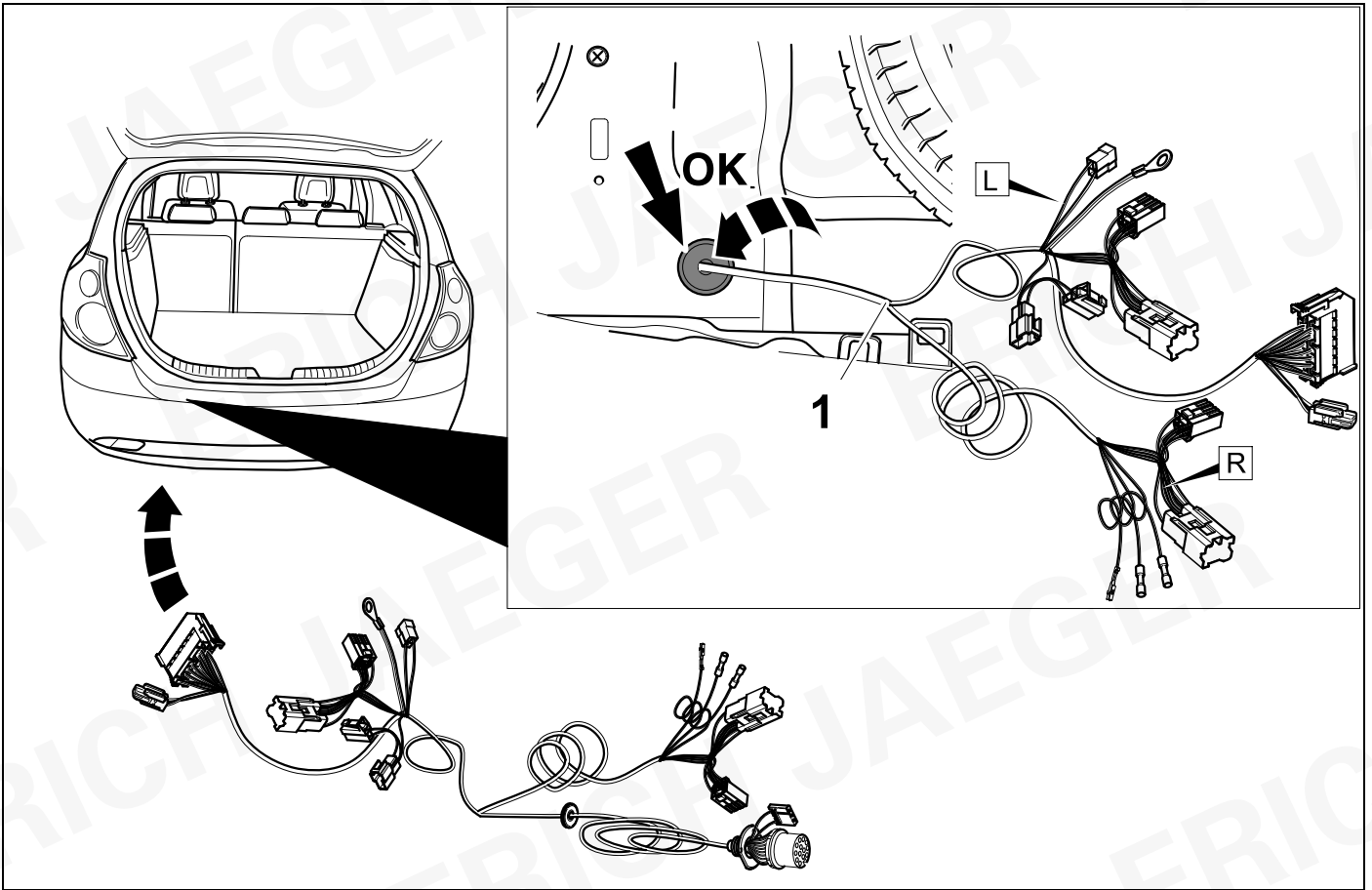
3



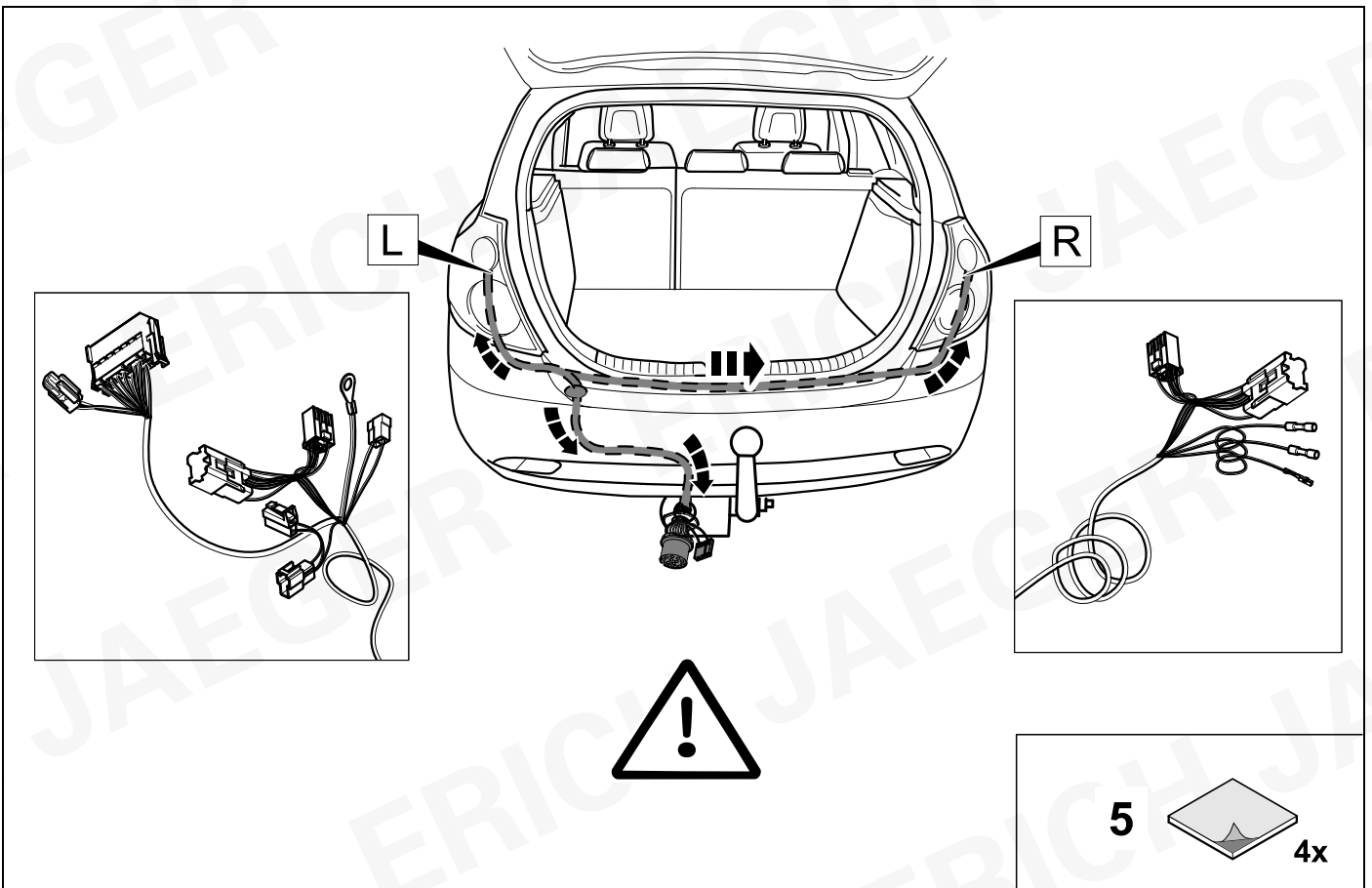
4



5



6

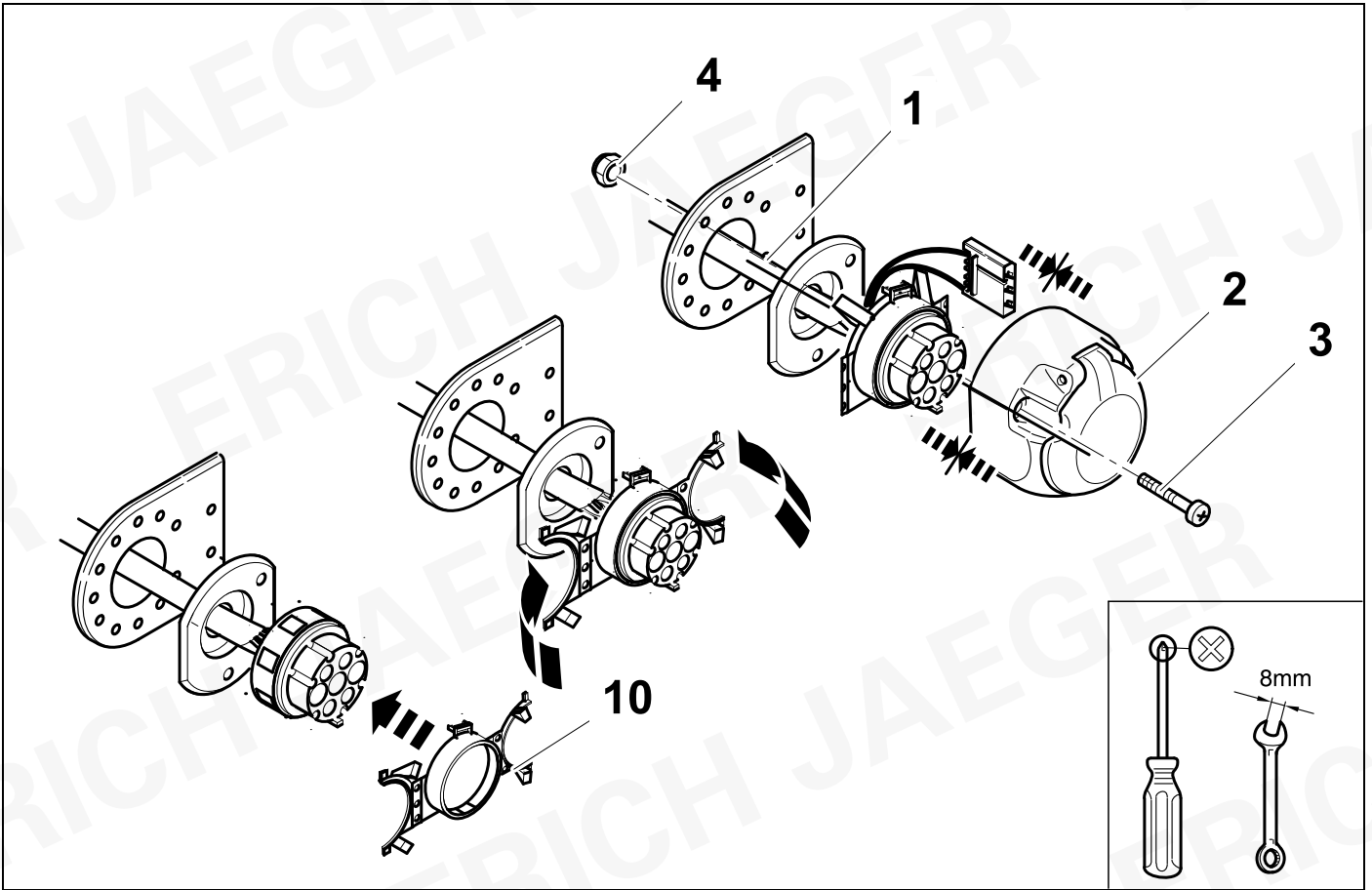


7



9

736883

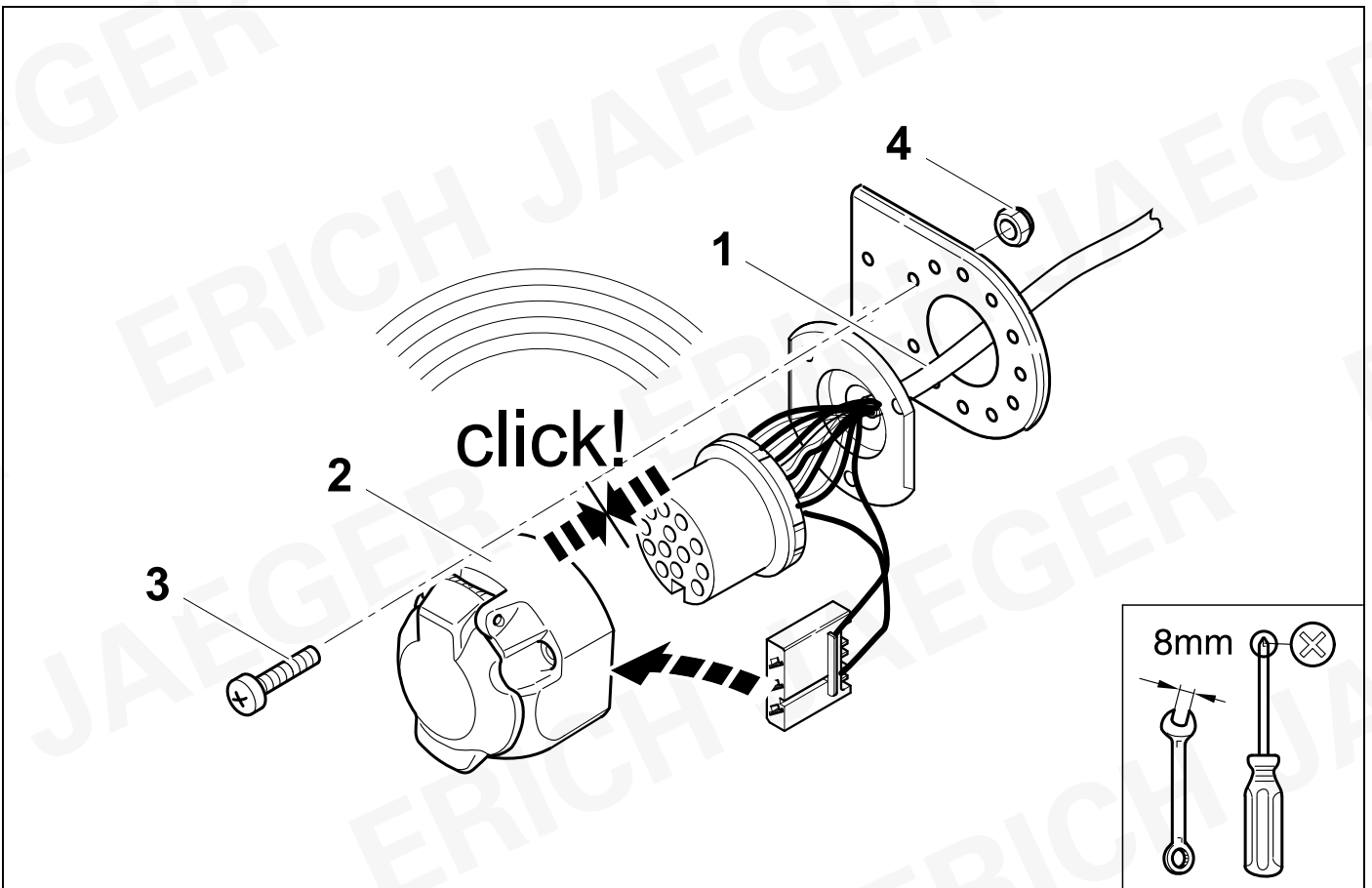


8



9

748983



9



10

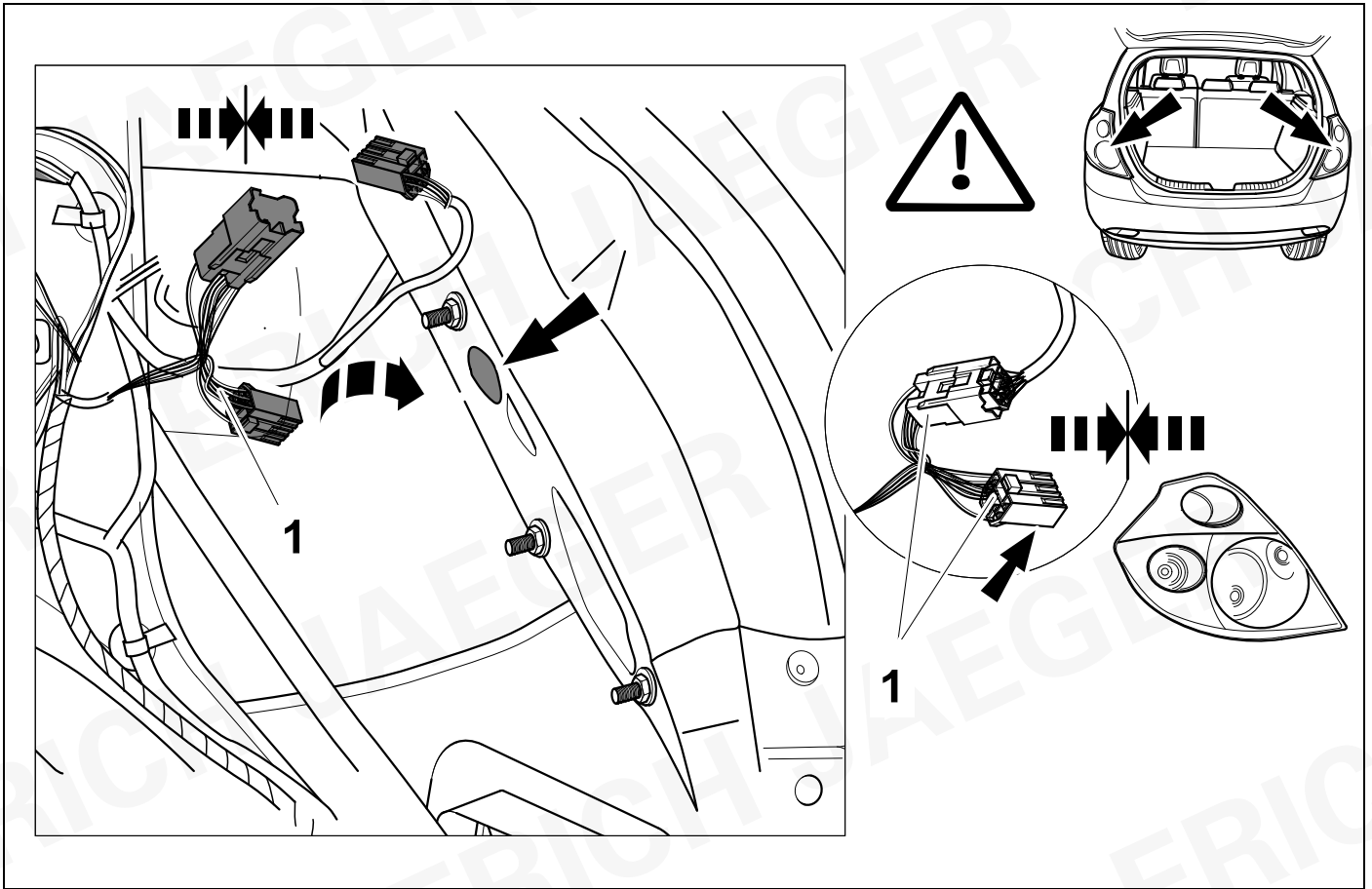
| 7 + 13 Pin |       |  | 13 Pin |       |  |
|------------|-------|--|--------|-------|--|
| 1          | bk/wh |  | 8      | rd/bu |  |
| 2          | gy    |  | 9      | rd    |  |
| 3          | bn    |  | 10     | no    |  |
| 4          | bk/gn |  | 11     | no    |  |
| 5          | gy/rd |  | 12     | no    |  |
| 6          | bk/rd |  | 13     | bn    |  |
| 7          | gy/bk |  |        |       |  |

| 10 | bk | wh | gy | gn | rd | bu | ye | bn | pu | or | no |
|----|----|----|----|----|----|----|----|----|----|----|----|
|----|----|----|----|----|----|----|----|----|----|----|----|

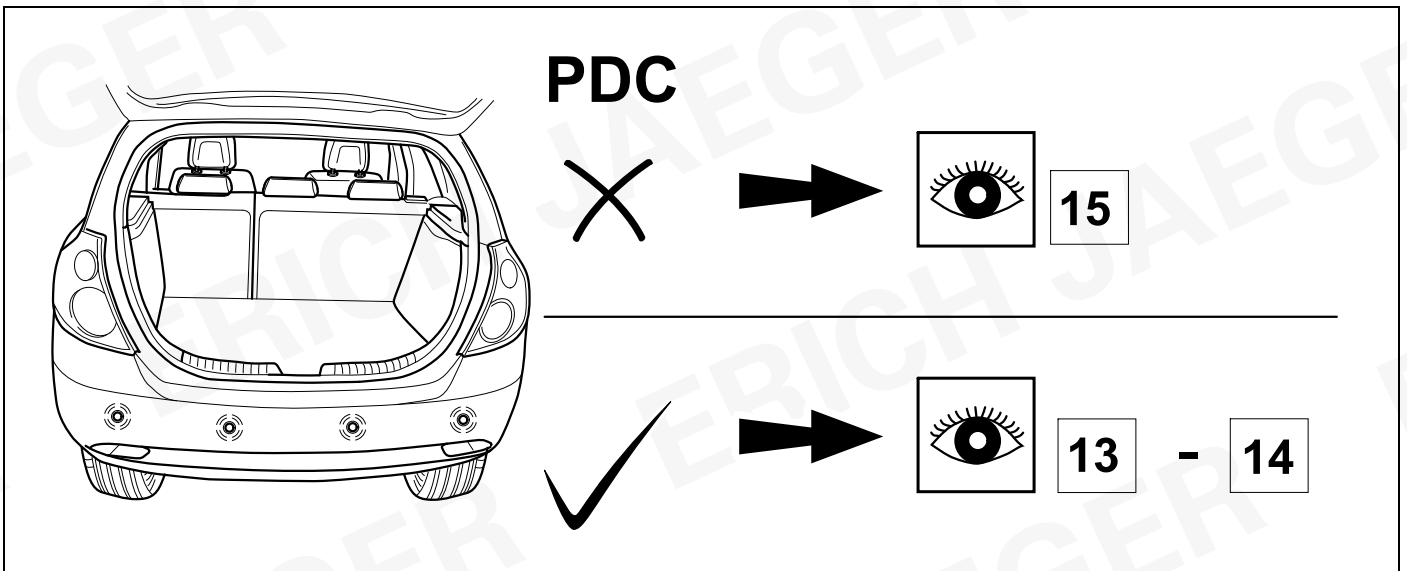
|              |         |           |          |          |          |          |           |            |                |                |                       |
|--------------|---------|-----------|----------|----------|----------|----------|-----------|------------|----------------|----------------|-----------------------|
| <b>(D)</b>   | schwarz | weiss     | grau     | grün     | rot      | blau     | gelb      | braun      | violett        | orange         | nicht belegt          |
| <b>(GB)</b>  | black   | white     | grey     | green    | red      | blue     | yellow    | brown      | purple         | orange         | not occupied          |
| <b>(F)</b>   | noir    | blanc     | gris     | vert     | rouge    | bleu     | jaune     | brun       | violet         | orange         | inutilisé             |
| <b>(NL)</b>  | zwart   | wit       | grijs    | groen    | rood     | blauw    | geel      | bruin      | violet         | oranje         | niet aangesloten      |
| <b>(DK)</b>  | sort    | hvid      | grå      | grøn     | rød      | blå      | gul       | brun       | violet         | orange         | ikke anvendt          |
| <b>(N)</b>   | svart   | hvit      | grå      | grønn    | rød      | blå      | gul       | brun       | fiolett        | oransje        | ikke i bruk           |
| <b>(S)</b>   | svart   | vit       | grå      | grön     | röd      | blå      | gul       | brun       | violett        | orange         | ej använd             |
| <b>(FIN)</b> | musta   | valkoinen | harmaa   | vihreä   | punainen | sininen  | keltainen | ruskea     | violetti       | oranssi        | ei varattu            |
| <b>(I)</b>   | nero    | bianco    | grigio   | verde    | rosso    | blu      | giallo    | marrone    | viola          | arancione      | libero                |
| <b>(E)</b>   | negro   | blanco    | gris     | verde    | rojo     | azul     | amarillo  | marrón     | violeta        | anaranja-do    | no ocupado            |
| <b>(P)</b>   | preto   | branco    | cinzento | verde    | vermelho | azul     | amarelo   | castanho   | violeta        | laranja        | não ocupado           |
| <b>(GR)</b>  | μαύρος  | λευκός    | Γκρι     | πράσινος | κόκκινος | μπλε     | κίτρινος  | καφέ       | Μωβ            | πορτοκαλί      | δεν είναι κατ'επιλογή |
| <b>(CZ)</b>  | černý   | bílý      | šedý     | zelený   | červený  | modrý    | žlutý     | hnědý      | fialový        | oranžový       | neobsazen             |
| <b>(TR)</b>  | siyah   | beyaz     | gri      | yeşil    | kırmızı  | mavi     | sarı      | kahverengi | mor            | portakal rengi | boş                   |
| <b>(H)</b>   | fekete  | fehér     | szürke   | zöld     | piros    | kék      | sárga     | barna      | ibolyakék      | narancssárga   | nem foglalt           |
| <b>(HR)</b>  | crno    | bijelo    | sivo     | zeleno   | crveno   | plavo    | zuto      | smeđe      | ljubičasto     | narandžasto    | nije zauzeto          |
| <b>(BUL)</b> | черен   | бял       | сив      | зелен    | червен   | син      | жълт      | кафяв      | виолетов       | оранжев        | свободно              |
| <b>(RO)</b>  | negru   | alb       | gri      | verde    | roșu     | albastru | galben    | maro       | violet         | portocaliu     | liber                 |
| <b>(RU)</b>  | черный  | белый     | серый    | зеленый  | красный  | голубой  | желтый    | коричневый | пурпурный      | оранжевый      | свободно              |
| <b>(LT)</b>  | juoda   | balta     | pilka    | žalia    | raudona  | mėlyna   | geltona   | ruda       | purpurinė      | oranžinė       | laisva                |
| <b>(LV)</b>  | melna   | balta     | pelēka   | zaļa     | sarkana  | zila     | dzeltena  | brūna      | purpur-sarkana | oranža         | brīvs                 |
| <b>(EST)</b> | must    | valge     | hall     | roheline | punane   | sinine   | kollane   | pruun      | purpur-punane  | oraanž         | vaba                  |
| <b>(SLO)</b> | črna    | bela      | siva     | zelena   | rdeča    | modra    | rumena    | smeđ       | vijoličast     | oranžen        | ni zasedeno           |
| <b>(SK)</b>  | čierny  | biely     | šedý     | zelený   | červený  | modrý    | žltý      | hnedý      | fialový        | pomarančový    | neobsadený            |



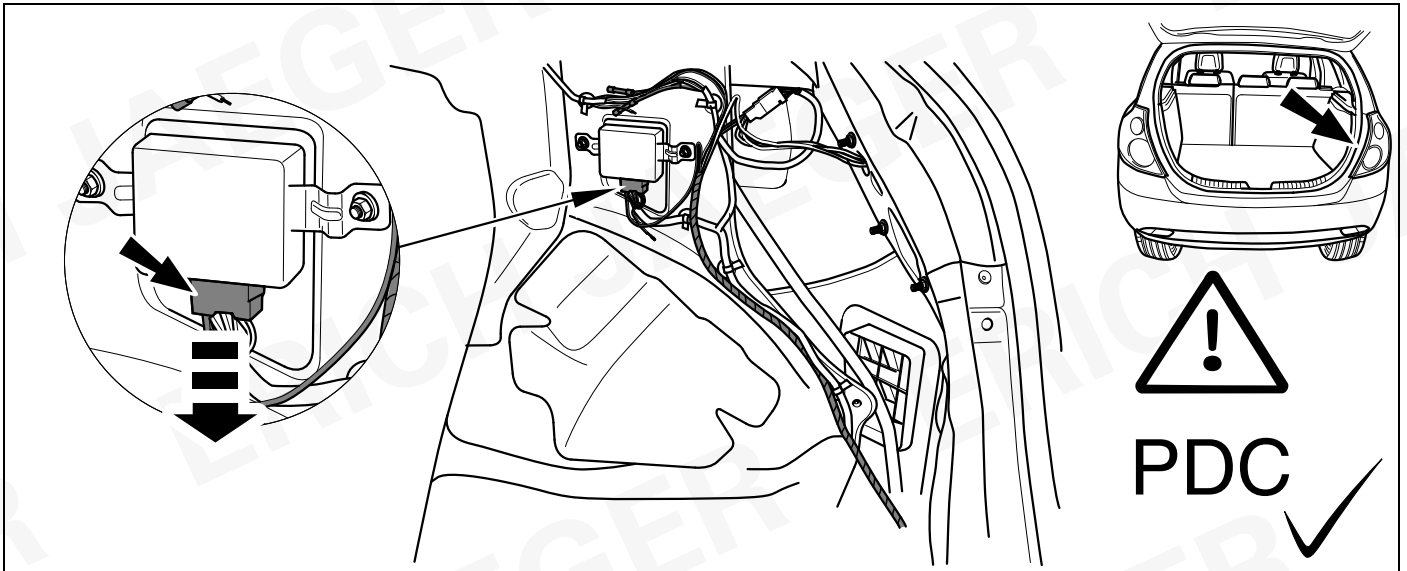
11



12



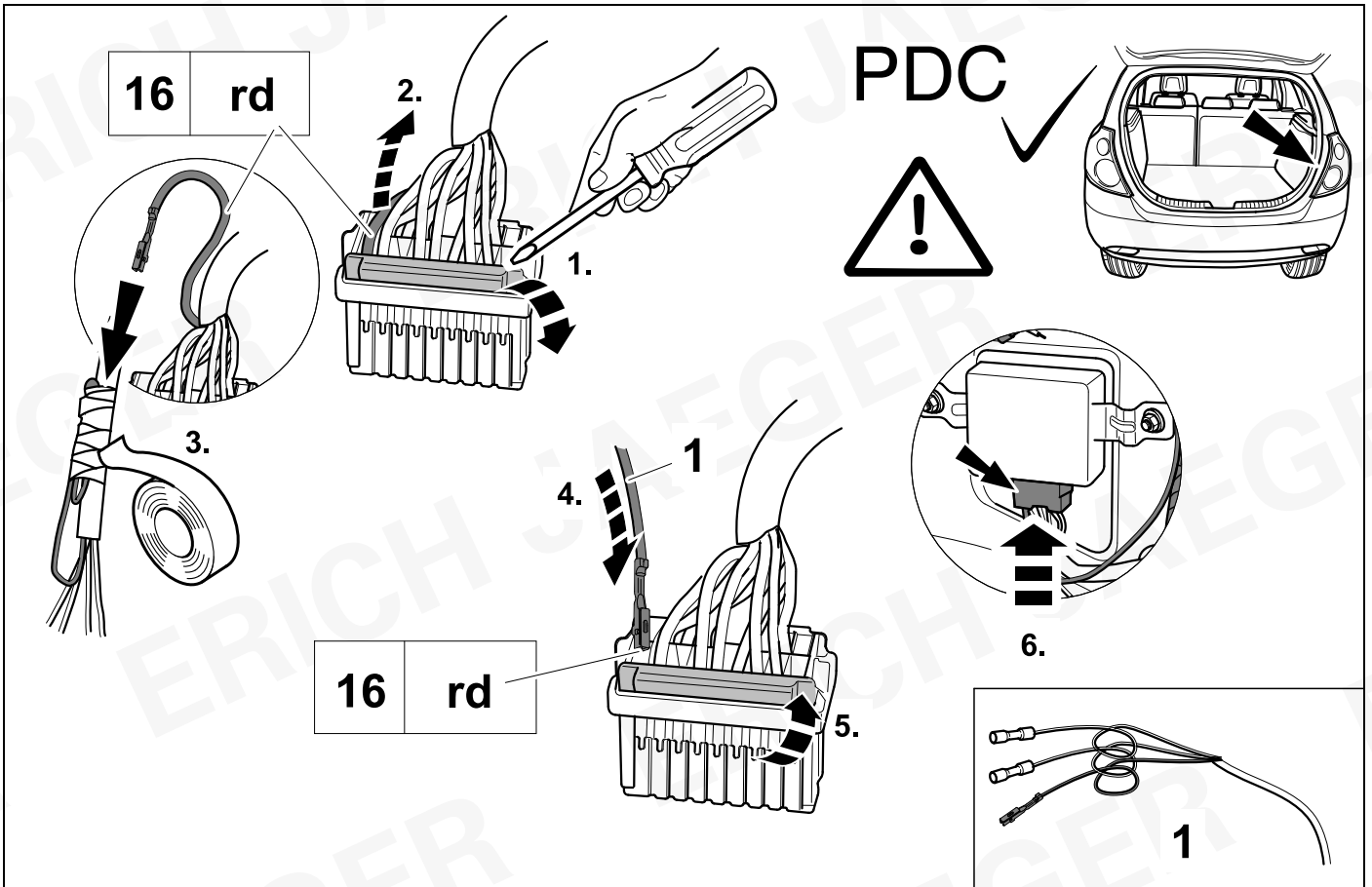
13



14



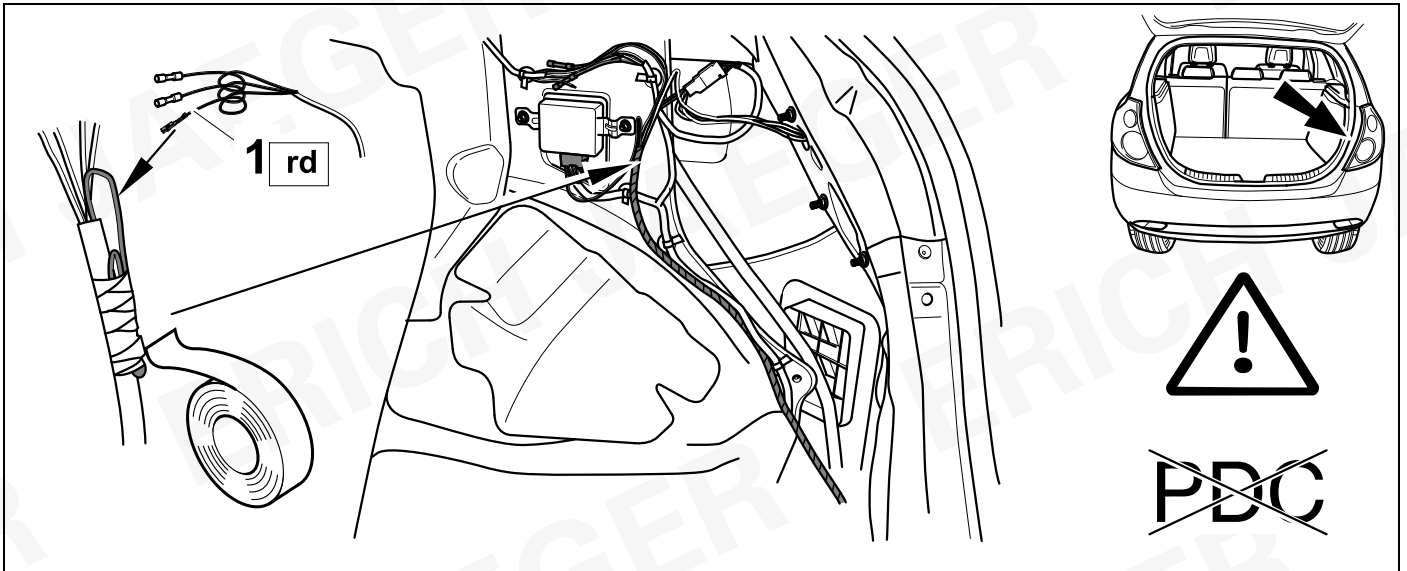
10



15



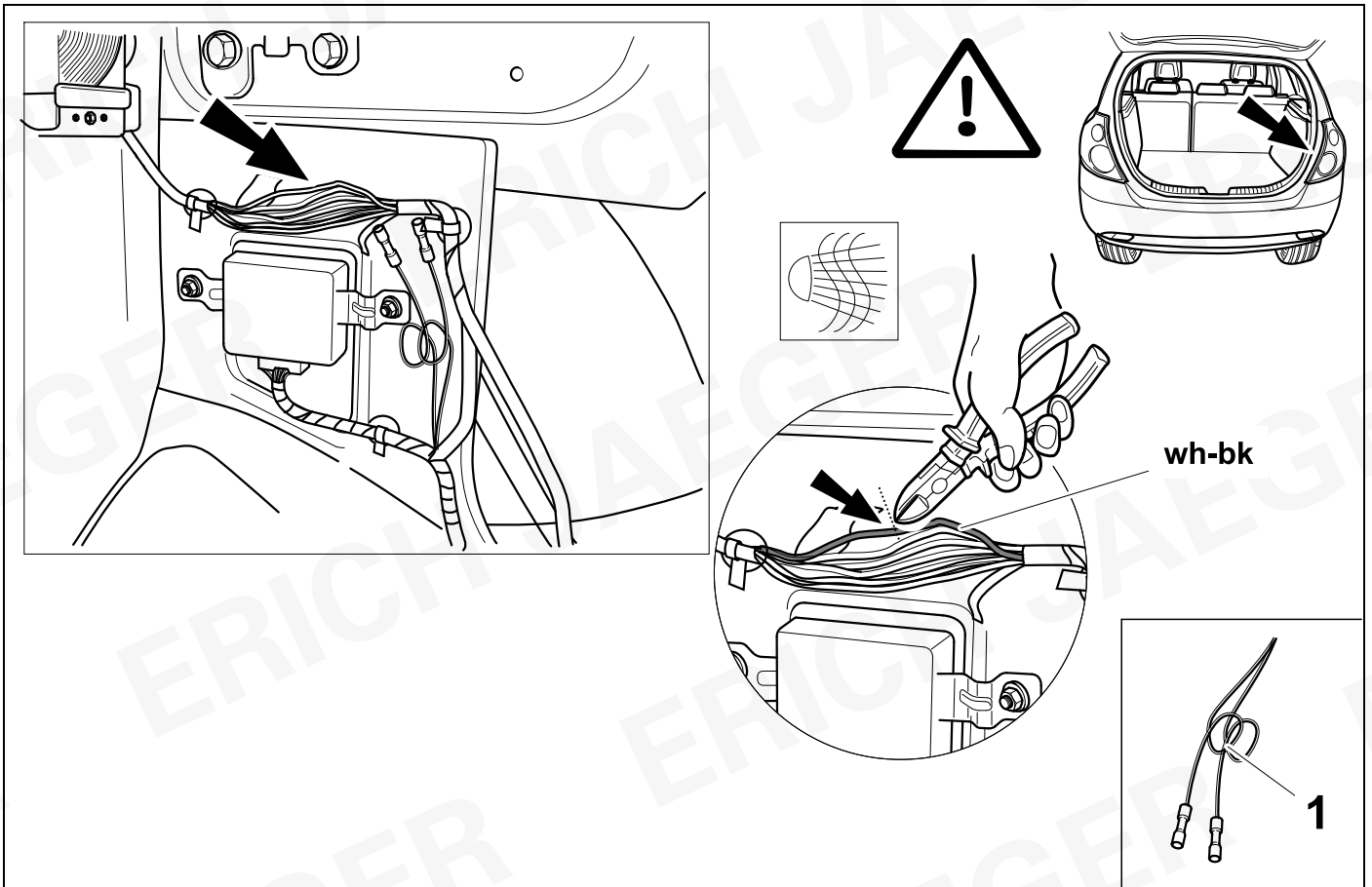
10



16



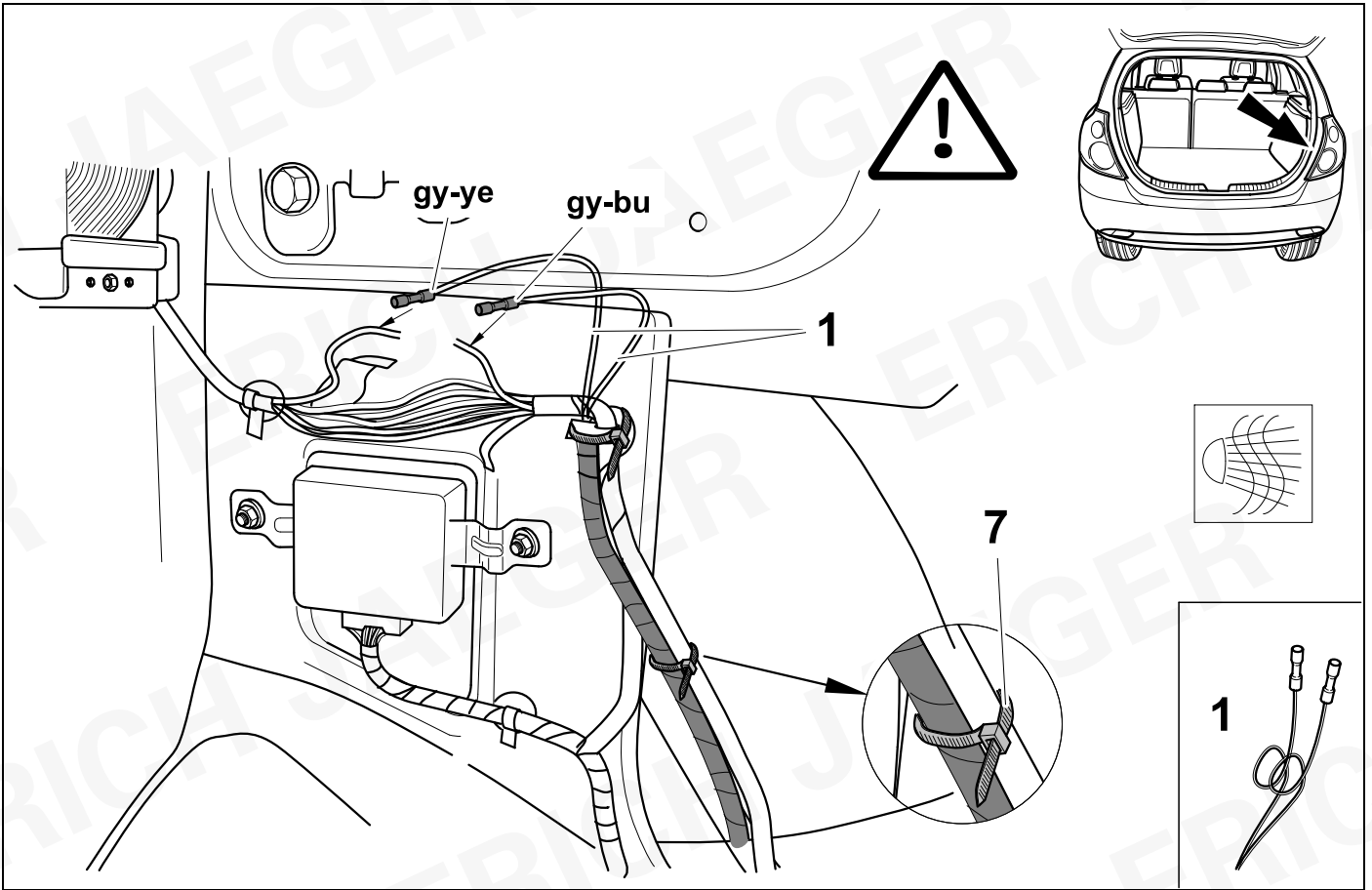
10



17



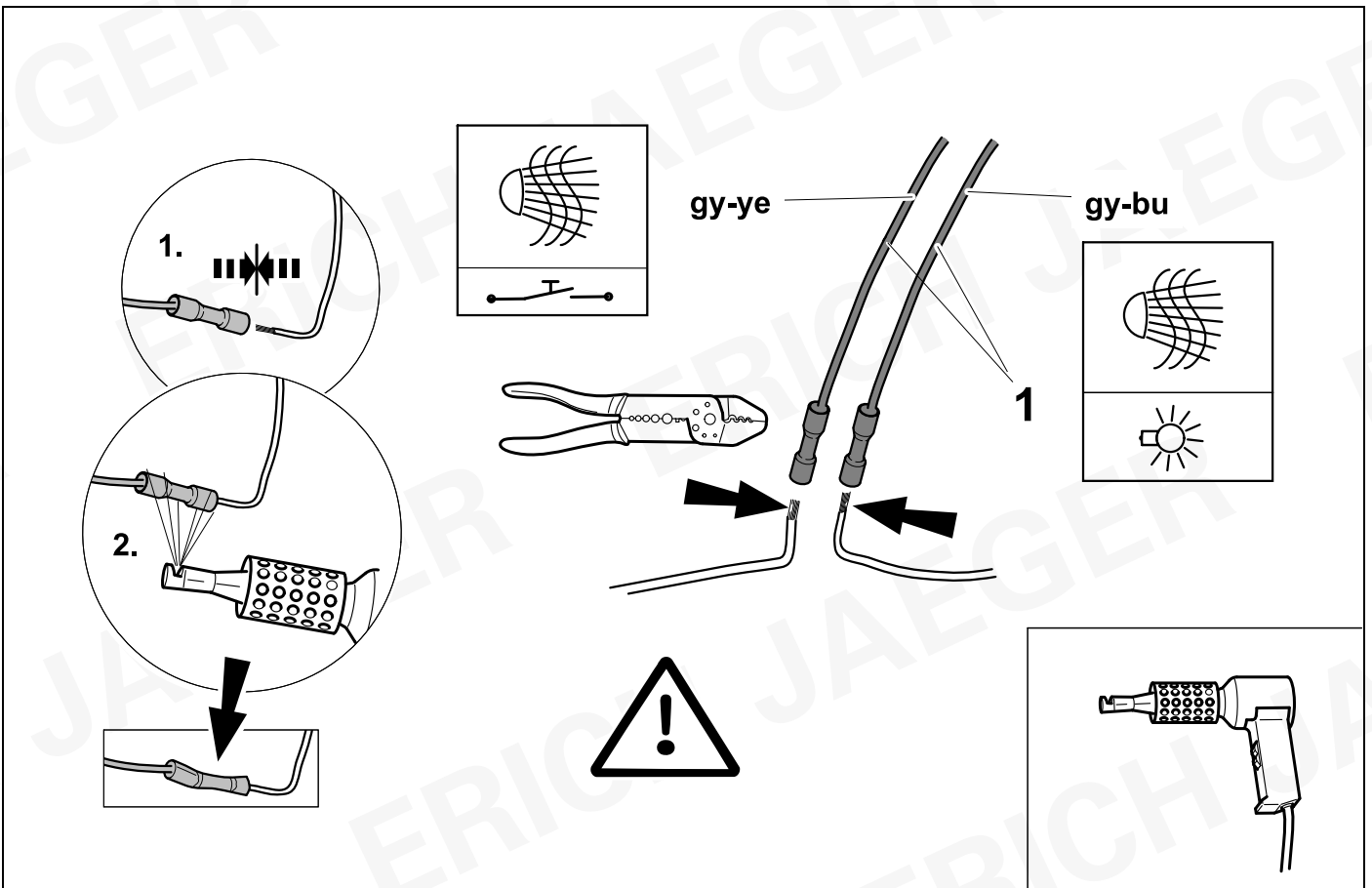
10



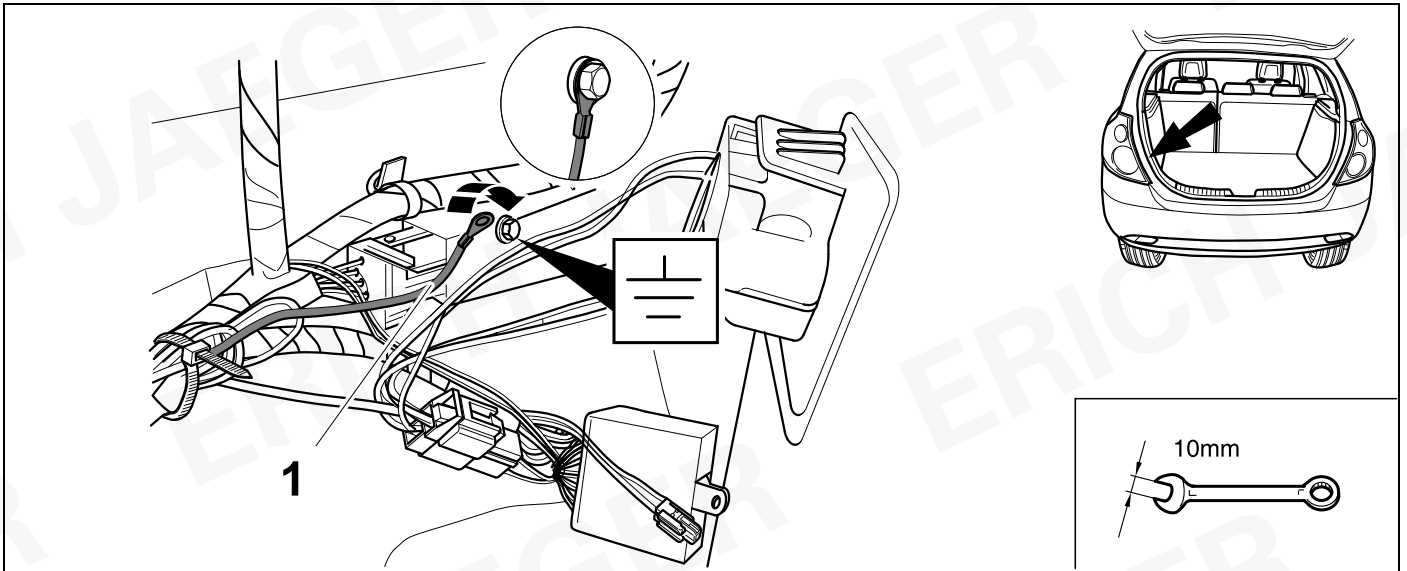
18



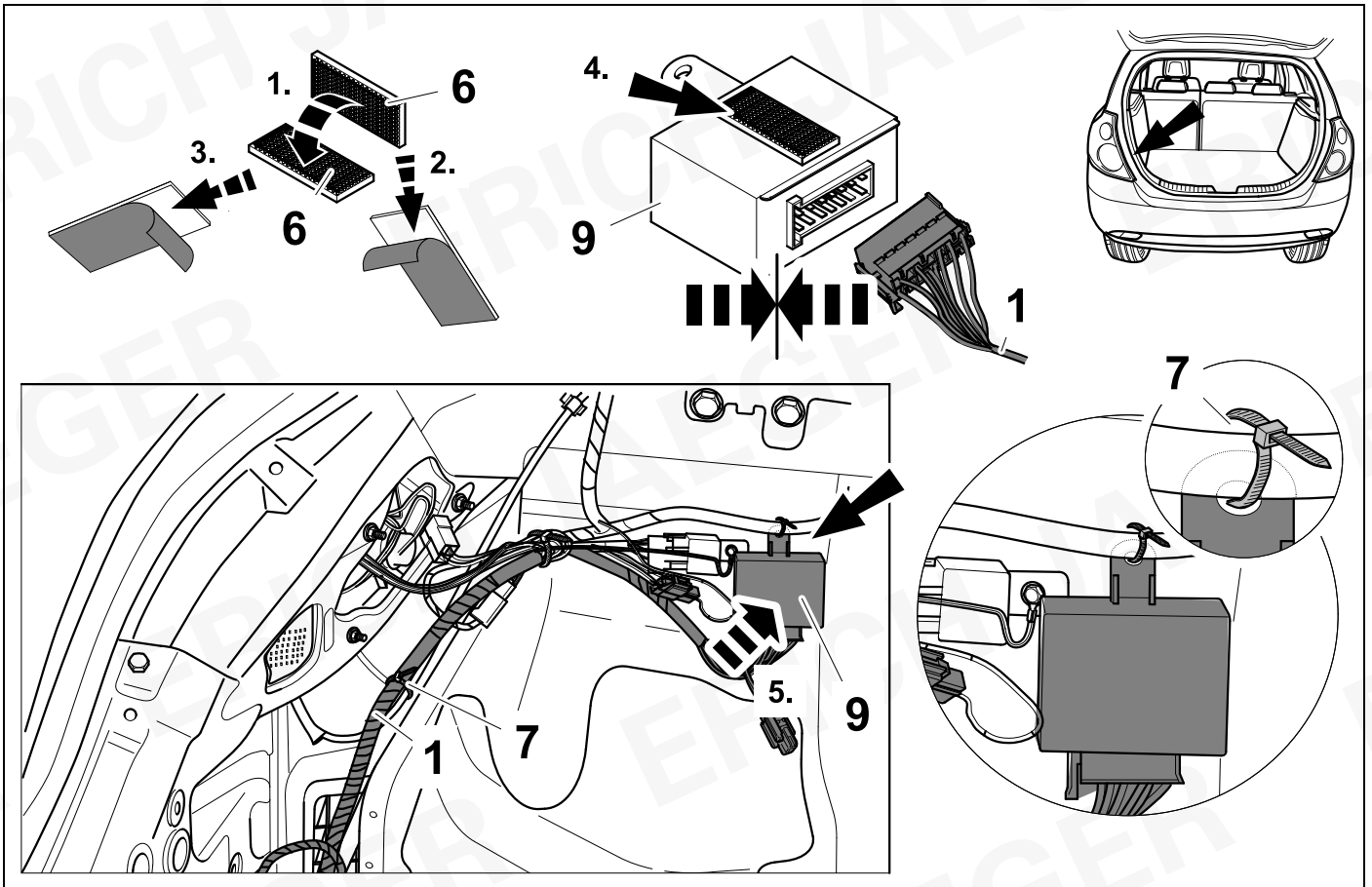
10



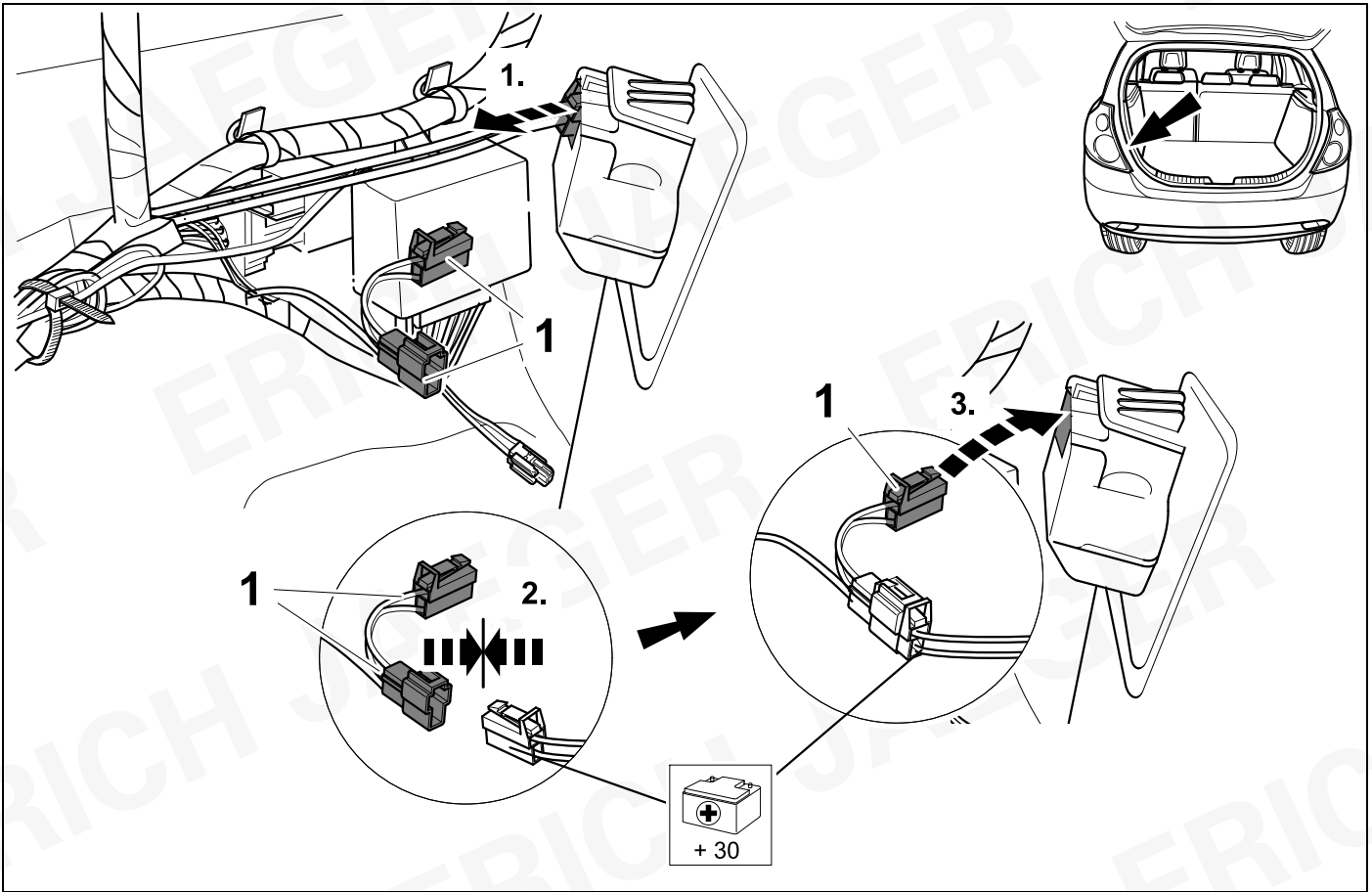
19



20

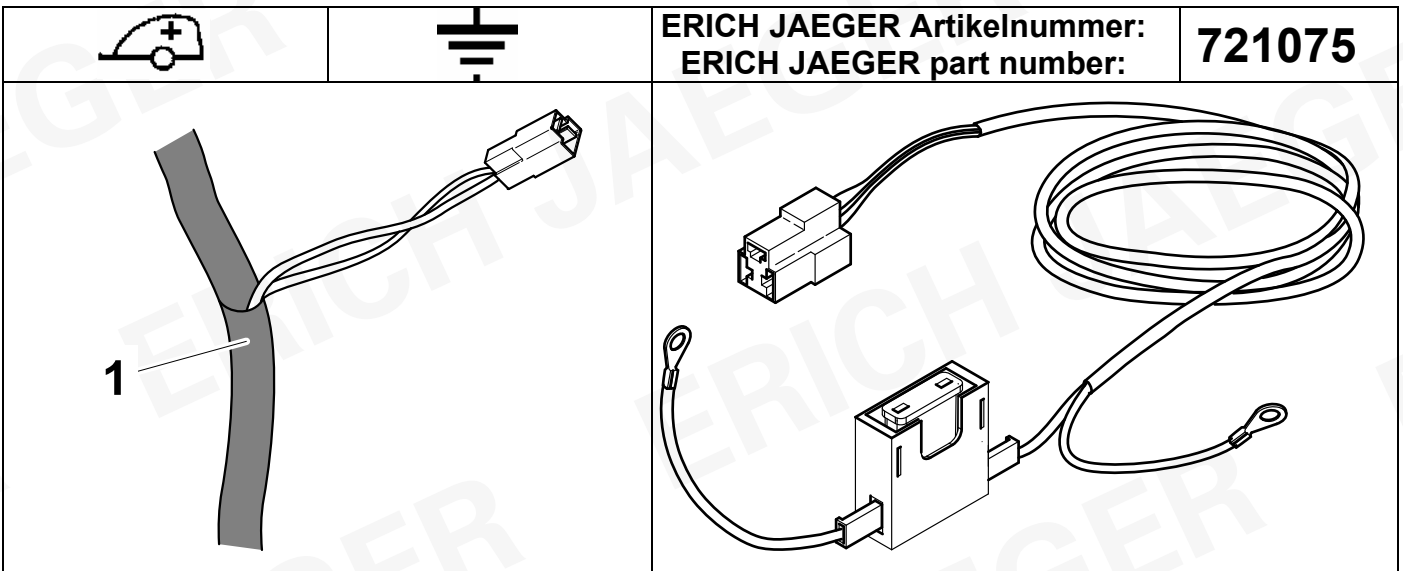


21

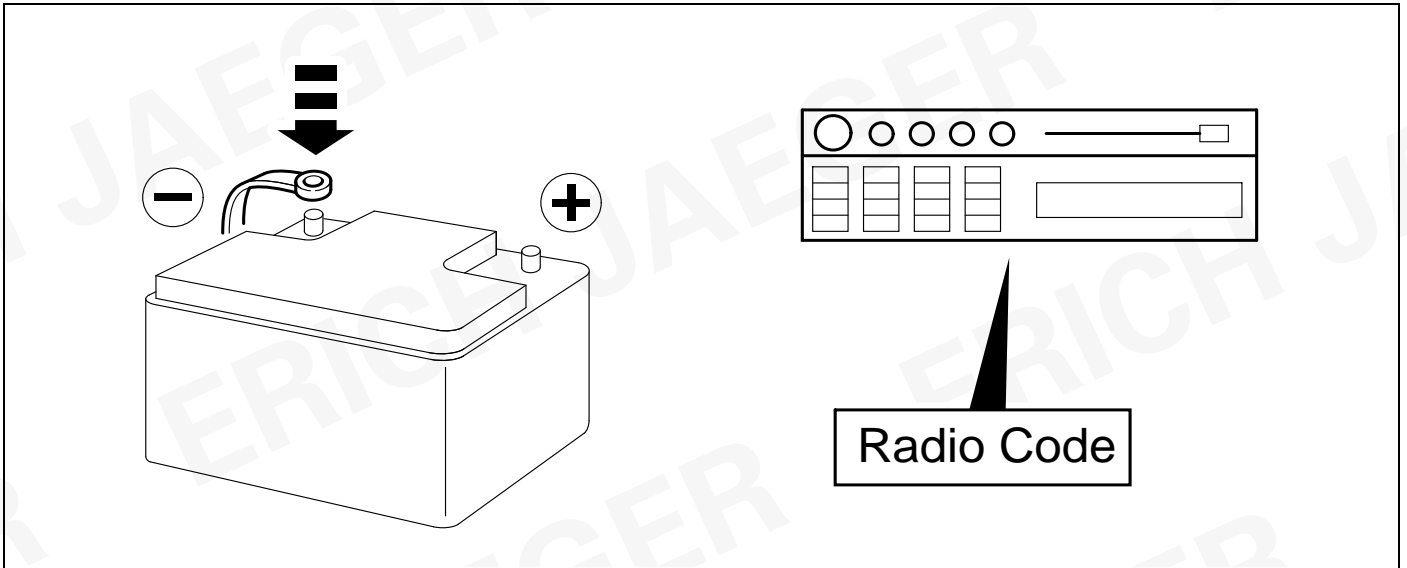


22

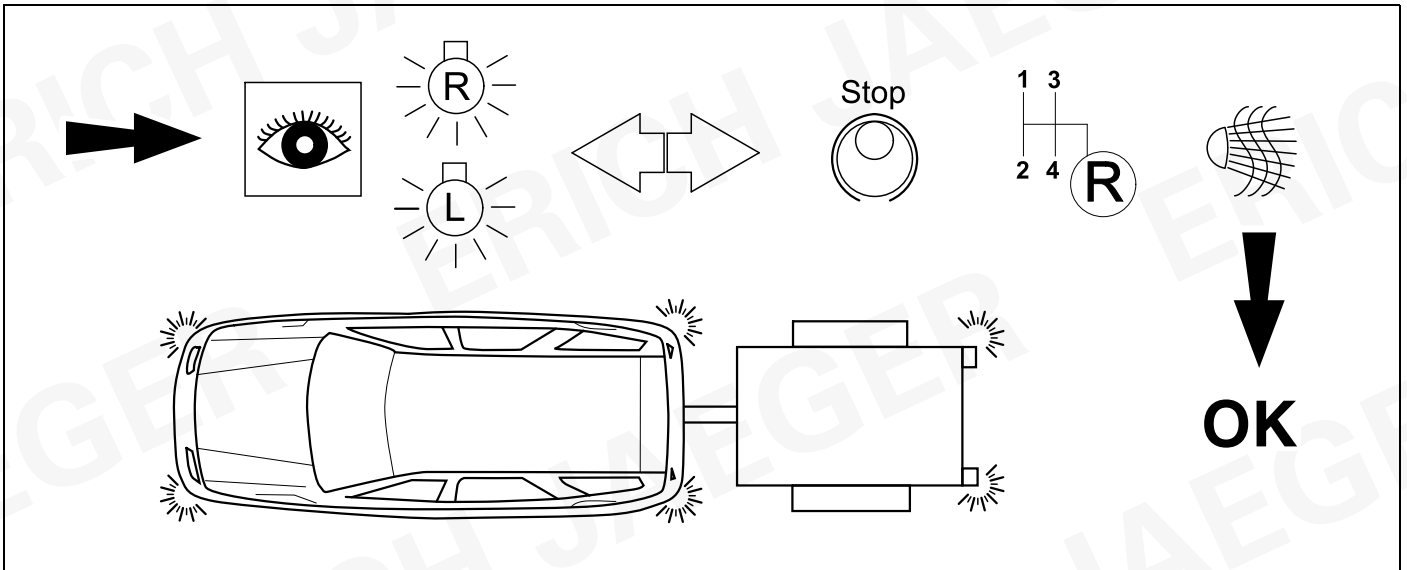
748983



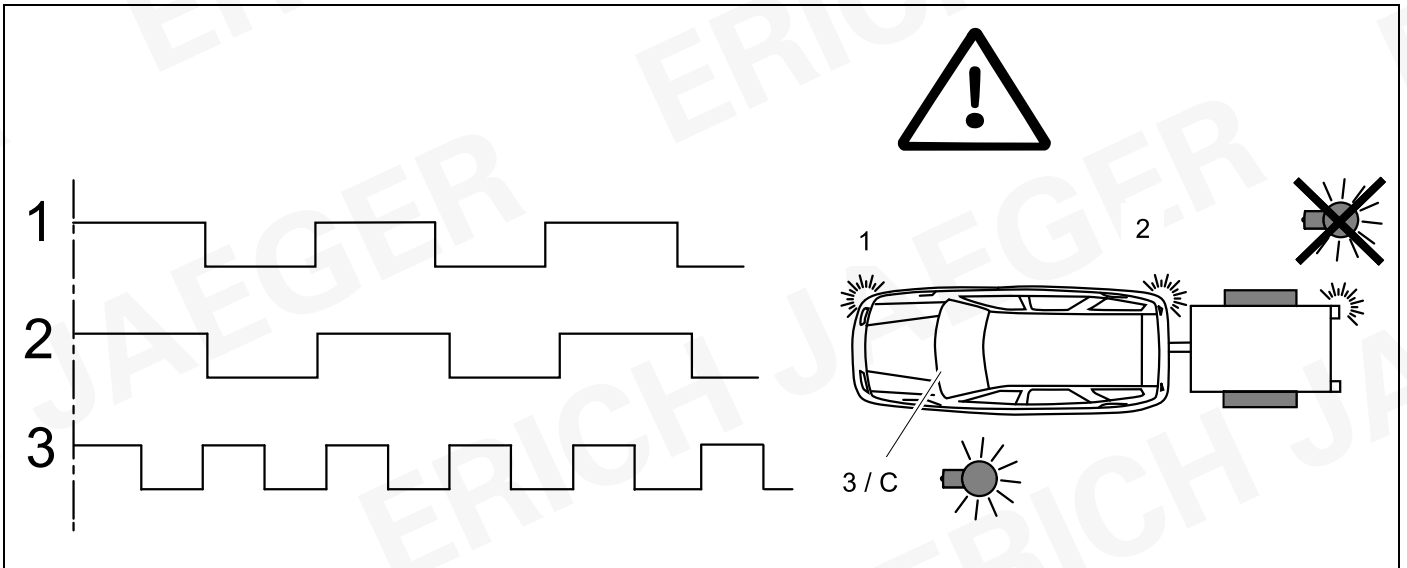
23



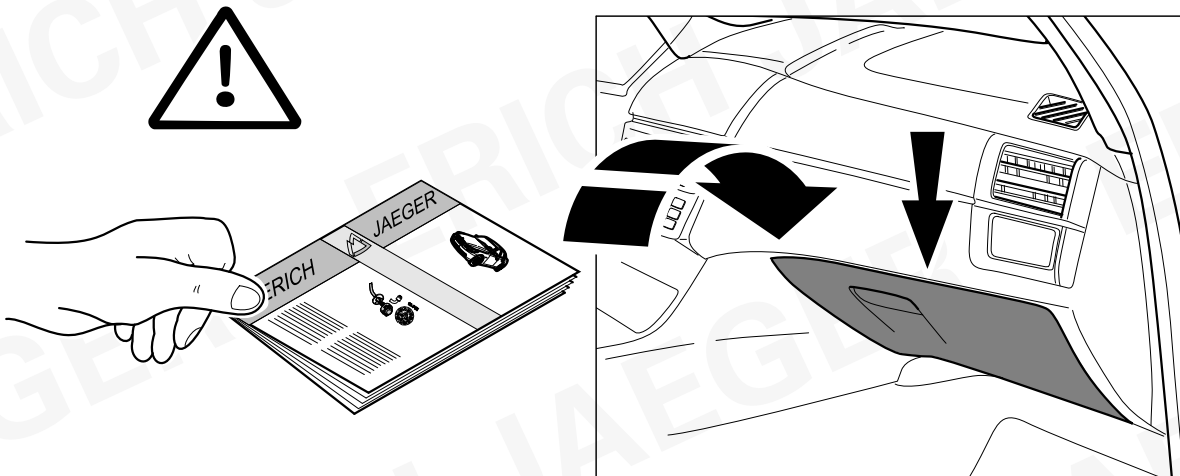
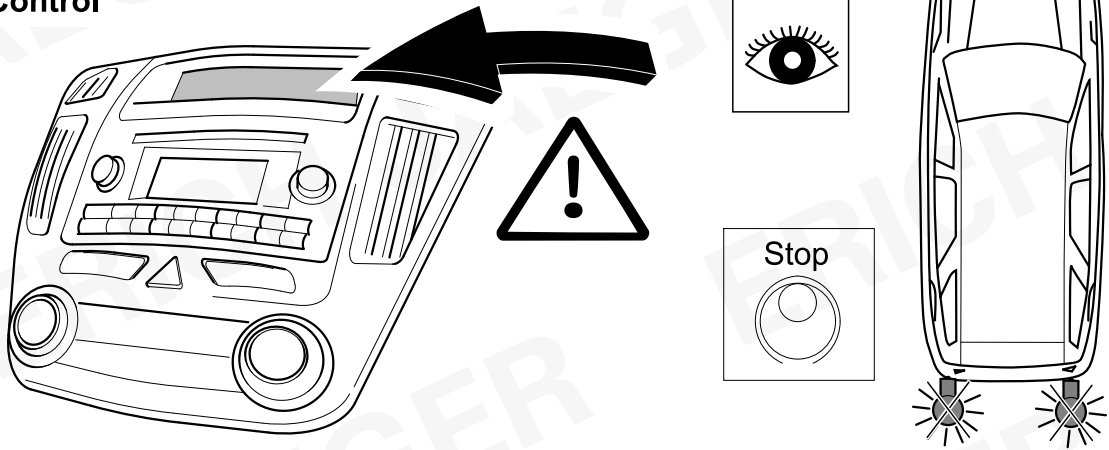
24 CHECK



25 CHECK



Check-Control





ERICH JAEGER

ERICH JAEGER

ERICH JAEGER

|            |   |            |   |
|------------|---|------------|---|
| <b>D</b>   | Änderungen bezüglich Konstruktion, Ausstattung Farbe sowie Irrtum vorbehalten.<br>Angaben und Abbildungen unverbindlich   | <b>PL</b>  | Zastrzega się prawo do zmian dot. konstrukcji, wykończenia, kolorystyki oraz pomyłek.<br>Dane i ilustracje niewiążące.                                  |
| <b>GB</b>  | Subject to change in terms of construction, equipment and colour, and may contain errors.<br>The information and illustrations are non-binding.                     | <b>TR</b>  | Tasarım, donanım ve renk bakımından deęişiklik yapma hakkı ve hata ve eksiklik mahfuzdur. Veriler ve resimler bağlayıcı deęildir.                       |
| <b>F</b>   | ous réserve de modifications de la construction, de équipement, de la couleur et sous réserve d'erreurs. Les indications et les illustrations sont sans engagement. | <b>H</b>   | A szerkezet, a kivitel és a szín változtatása, valamint a változások joga fenntartva.<br>Az adatok és az ábrák nem kötelező érvényűek.                  |
| <b>NL</b>  | Wijzigingen met betrekking tot constructie, uitvoering en kleur evenals vergissingen voorbehouden. Gegevens en afbeeldingen niet bindend.                           | <b>HR</b>  | Pravo promjena u svezi konstrukcije, opreme, boje kao i zabune oridžavamo.<br>Podaci i ilustracije su neobavezne.                                       |
| <b>DK</b>  | Ændringer med hensyn til konstruktion, udstyr, farver samt fejl forbeholdes.<br>Oplysninger og illustrationer er uforpligtende.                                     | <b>BUL</b> | Запазени права по отношение на конструкцията, обзавеждането, цвeта и грешки.<br>Данните и изображенията не са обвързващи.                               |
| <b>N</b>   | Endringer angående konstruksjon, utstyr, farge og feiltagelse forbeholdes.<br>Oplysninger og illustrasjoner uforbindtlig.   | <b>RO</b>  | Ne rezervăm dreptul unor modificări ale construcției, dotării, culorii și dreptul la erori<br>Datele indicate și imaginile sunt orientative.            |
| <b>S</b>   | Med reservation för ändringar vad det gäller konstruktion, utrustning, färg samt för misstag. Uppgifterna och bilderna är inte bindande.                            | <b>RU</b>  | Права на внесение изменений относительно конструкции, оснащения, окраски, а также на ошибки сохраняются. Данные и иллюстрации имеют примерный характер. |
| <b>FIN</b> | Pidätämme oikeuden rakennetta, varustusta, väriä koskeviin sekä erehdyksestä johtuviin muutoksiin. Tiedot ja kuvat eivät ole sitovia.                               | <b>LT</b>  | Pasilikama konstrukcijos, įrangos bei reikmenų, spalvos pakeitimų ir klaidų teisė.<br>Duomenys ir iliustracijos neįpareigojantys.                       |
| <b>I</b>   | Con riserva di modifiche relative a progettazione, dotazione, colore ed errori.<br>Le indicazioni e figure sono fornite senza impegno.                              | <b>LV</b>  | Tiek paturētas tiesības uz konstrukcijas, iekārtu, krāsu izmaiņam, kā arī kļūdīšanās.<br>Dati un attēli bez saistībām.                                  |
| <b>E</b>   | Reservadas las modificaciones respecto a diseño, equipamiento, color, así como error. Indicaciones y figuras sin compromiso.  | <b>EST</b> | Konstruksiooni, varustuse ja võervi osas muudatused ning eksimine lubatud.<br>Andmed ja joonised on mittesiduvad.                                       |
| <b>P</b>   | Reservamos o direito de alterações relativamente ao desenho, equipamento, cor, bem como de erro. Os dados e as gravuras não implicam compromisso da nossa parte.    | <b>SLO</b> | Zadržana pravica do sprememb glede konstrukcije, opreme, barve ter pomote.<br>Podatki in slike so neobvezne.  |
| <b>GR</b>  | Διατηρώνουμε κάθε επιφύλαξη ως προς αλλαγές σε σχέση με κατασκευή, εξοπλισμό, διαρρύθμιση, χρωματισμούς και λάθη παραδρομής.  | <b>SK</b>  | Zmeny, ktoré sa týkajú konštrukcie, vybavenia, farby, ako aj omyly sú vyhradené.<br>Údaje a zobrazenia sú nezáväzné.                                    |
| <b>CZ</b>  | Změny, týkající se konstrukce, vybavení, barvy, jakož i omyly jsou vyhrazeny.<br>Údaje a vyobrazení jsou nezávazné.   |            |   |

**ERICH JAEGER Artikelnummer: 311069**  
**ERICH JAEGER part number:**

**ERICH JAEGER Artikelnummer: 311105**  
**ERICH JAEGER part number:**

